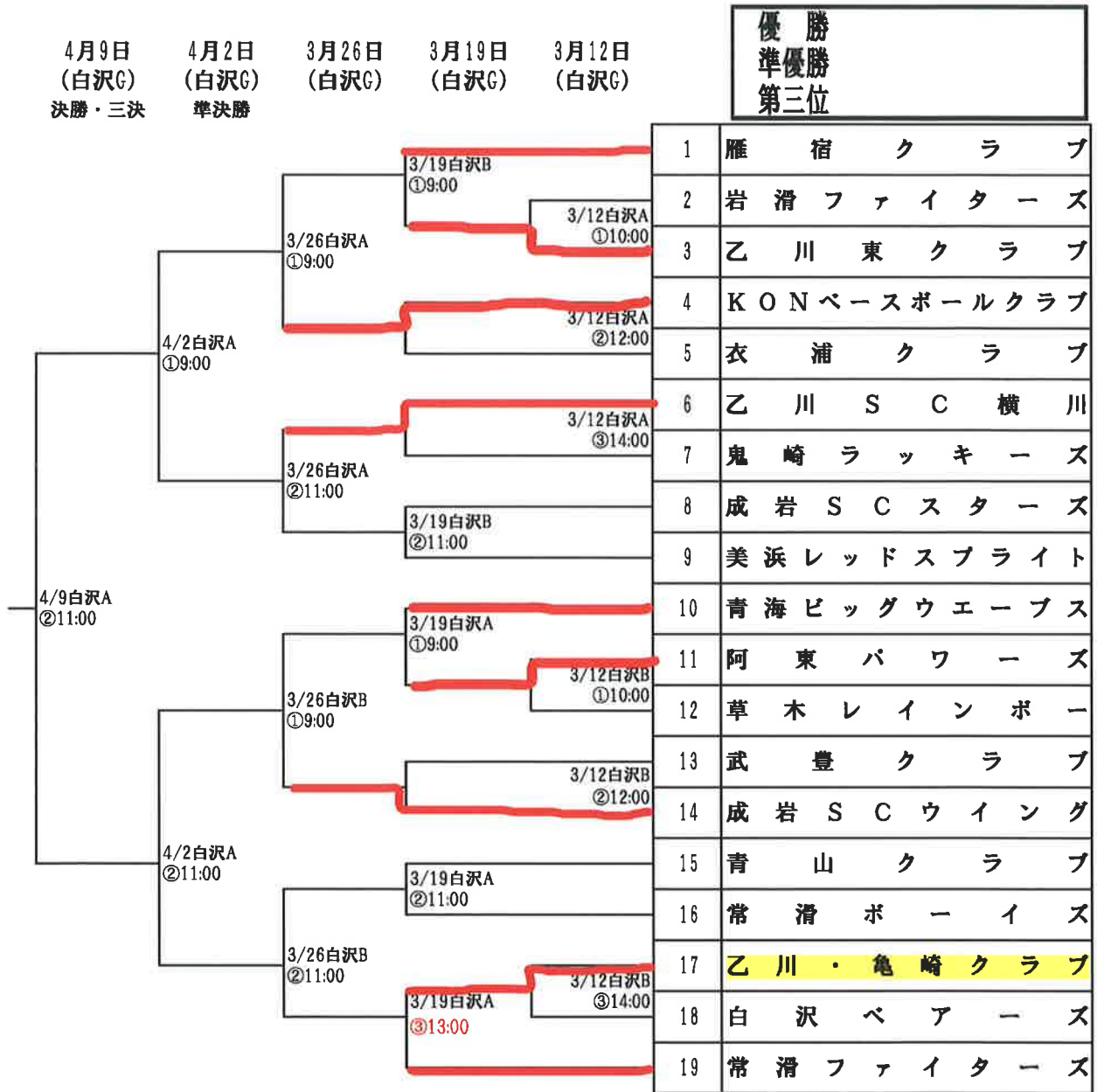


令和5年度知多中部学童部春季大会

(兼第43回全日本学童軟式野球愛知県大会予選)



【ベンチについて】

・若番号チームが一塁側ベンチとなります。

【審判について】

- ・①～②の場合 ・①の試合の審判は②、②の試合の審判は①。
- ・①～④の場合 ・①の試合の審判は②、②の試合の審判は①、③の試合の審判は④、④の試合の審判は③。
- ・①～③の場合 ・①の試合の審判は③、②の試合の審判は①、③の試合の審判は②。
- ・球審「審判部」、一塁側のチームは一塁塁審と得点係。三塁側のチームは二塁三塁の塁審。(得点係も審判と同様の服装とします。)